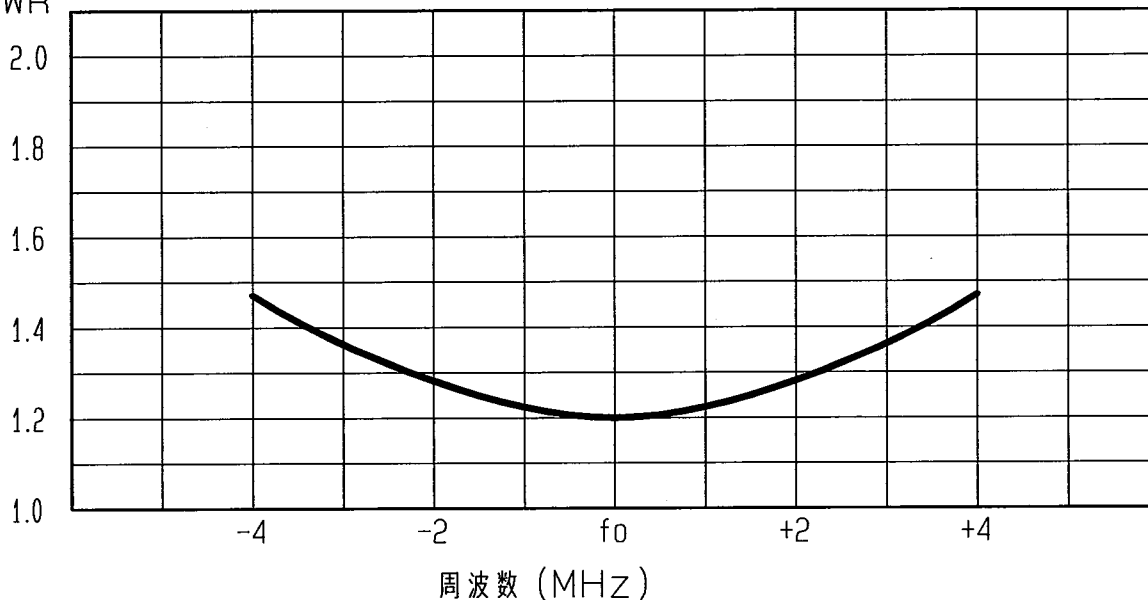


# アンテナ仕様書

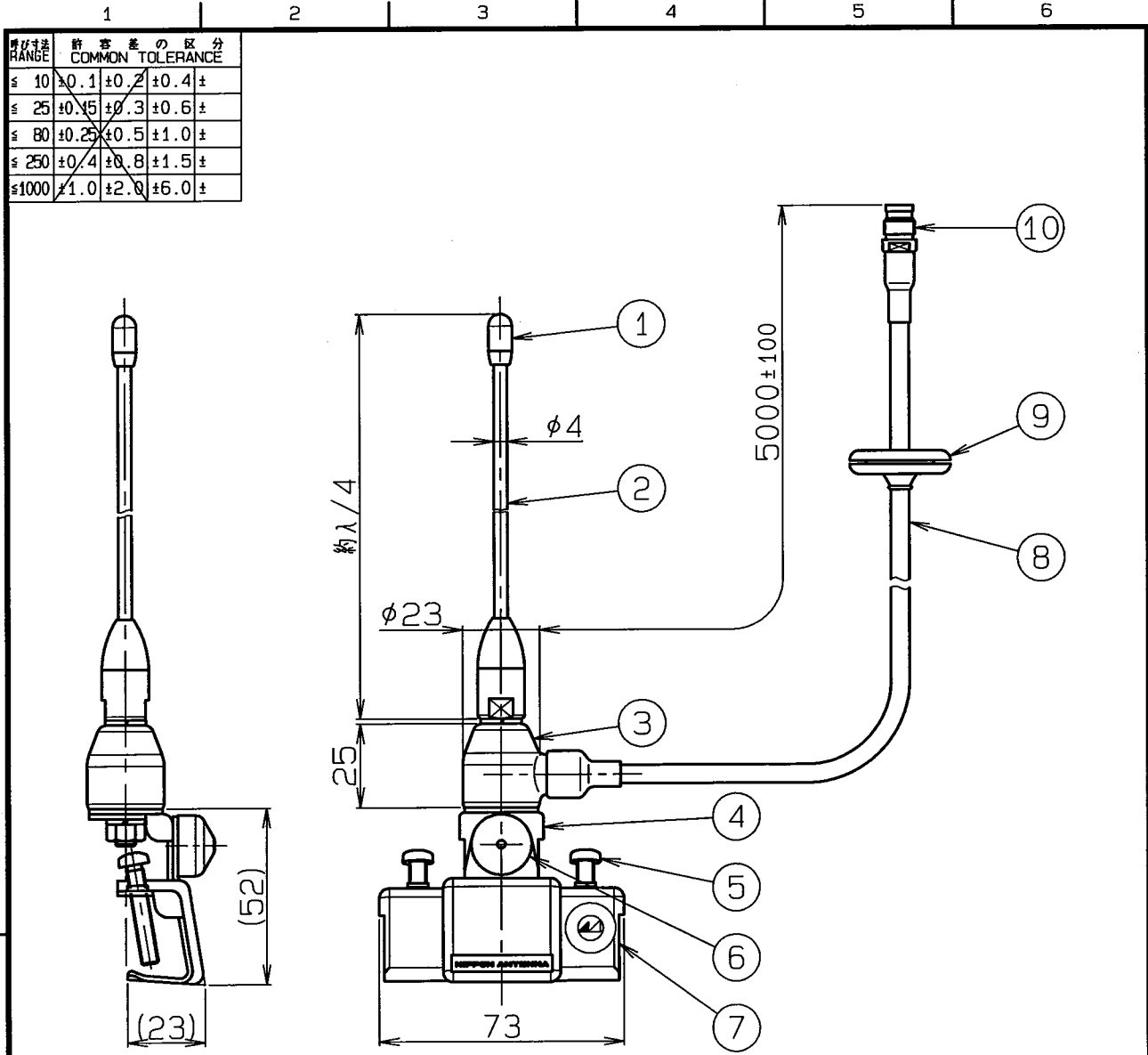
| 仕様項目  |           | 仕様内容                              |
|---|-----------|-----------------------------------|
| 1   | 型式        | 容量接地型 $\lambda/4$ ホイップアンテナ        |
| 2   | 型名        | GB-450A-09                        |
| 3   | 用途        | 移動局車載用                            |
| 4   | 使用周波数     | 330~470MHz内の指定周波数                 |
| 5   | 入力インピーダンス | 公称 50 $\Omega$                    |
| 6   | V S W R   | 中心周波数にて2.0以下                      |
| 7   | 絶対利得      | 公称 2.15 dB                        |
| 8   | 指向性       | 垂直偏波 水平面内公称無指向性                   |
| 9   | 絶縁抵抗      | 給電点にて乾燥時 DC500Vにて500M $\Omega$ 以上 |
| 10  | 耐電圧       | 給電点にて乾燥時 AC1000V1分間加え異常ないこと       |
| 11  | 給電部接柱     | アタッチメントコネクタ                       |
| 12  | 給電ケーブル    | 3D-2V 5m                          |
| 13  | 質量        | 約 0.4kg                           |
| 14  | 取付方法      | ガーター取付                            |
| 15  | 取付場所      | ルーフサイド                            |
| 付属品<br>取扱説明書 1部 十字穴付なべ小ねM5×15 2個<br>コードホルダー 3個 補助板 1個 |           |                                   |

## ■ 周波数特性<例>

VSWR



|                      |                      |                      |            |
|----------------------|----------------------|----------------------|------------|
| 型名<br>GB-450A-09     |                      | 図番<br>M4-G005-M00    |            |
| 担当<br>小島<br>H20.7.24 | 検図<br>矢野<br>H20.7.24 | 承認<br>奥川<br>H20.7.24 | 日本アンテナ株式会社 |



|    |                |   |      |  |   |
|----|----------------|---|------|--|---|
| 10 | アタッチメントコネクタ    | 1 |      |  |   |
| 9  | グロメット          | 1 | EPDM |  | 黒 |
| 8  | 3D-2V          | 1 |      |  | 黒 |
| 7  | ガーターブラケット      | 1 | SUS  |  |   |
| 6  | ボルトキャップ        | 1 | POM  |  | 黒 |
| 5  | 十字穴付なべ小ねじM5×30 | 2 | SUS  |  |   |
| 4  | L型金具S          | 1 | SUS  |  |   |
| 3  | 給電部            | 1 | PP他  |  | 黒 |
| 2  | エレメント          | 1 | SUS  |  |   |
| 1  | トップ            | 1 | EPDM |  | 黒 |

| △ | 部番   | 名           | 材        | 質・処      | 理         | 部    | 品       | 図   | 番 | 備    | 考 |
|---|------|-------------|----------|----------|-----------|------|---------|-----|---|------|---|
| △ | ITEM | DESCRIPTION | QUANTITY | MATERIAL | TREATMENT | PART | DRAWING | No. |   | NOTE |   |

|   |       |              |              |              |              |
|---|-------|--------------|--------------|--------------|--------------|
| △ | SCALE | DESIGNED     | DRAWN        | INSPECTED    | APPROVED     |
| △ | 尺 1:2 | 担 小島         | 製 小島         | 検 (実)        | 承 奥川         |
| △ | 度     | 当 1/20.10.27 | 図 1/20.10.27 | 図 1/20.10.27 | 認 1/20.10.27 |

|   |             |      |   |                        |
|---|-------------|------|---|------------------------|
| △ | 単 位         | 質 量  | 品 | DESCRIPTION            |
| △ | DIM m・m     | MASS | 名 | 400MHz帯車載用ガーター-取付型アンテナ |
| △ | MICRO CADAM | ⊕    | 名 | GB-450A-09 外観図         |

|   |                          |  |   |             |
|---|--------------------------|--|---|-------------|
| △ | 日本アンテナ株式会社               |  | 図 | DRAWING No. |
| △ | NIPPON ANTENNA CO., LTD. |  | 番 | M4-G005-H01 |

| 符号  | 日付   | 変更       | 記事     | 担当       | 承認       |
|-----|------|----------|--------|----------|----------|
| SYM | DATE | REVISION | RECORD | DESIGNER | APPROVED |